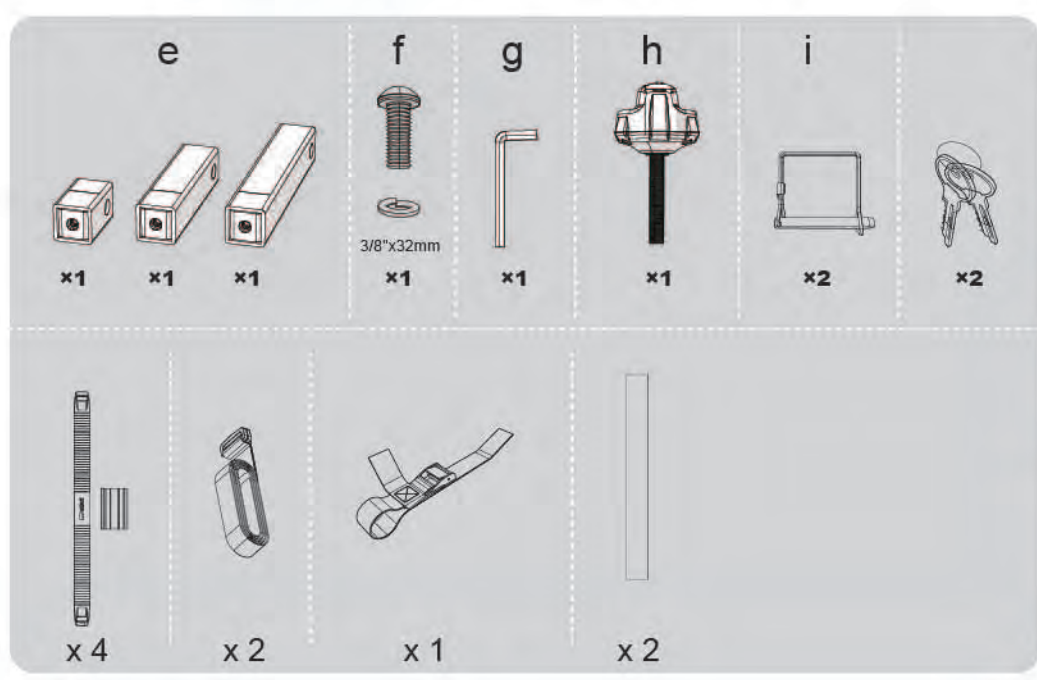
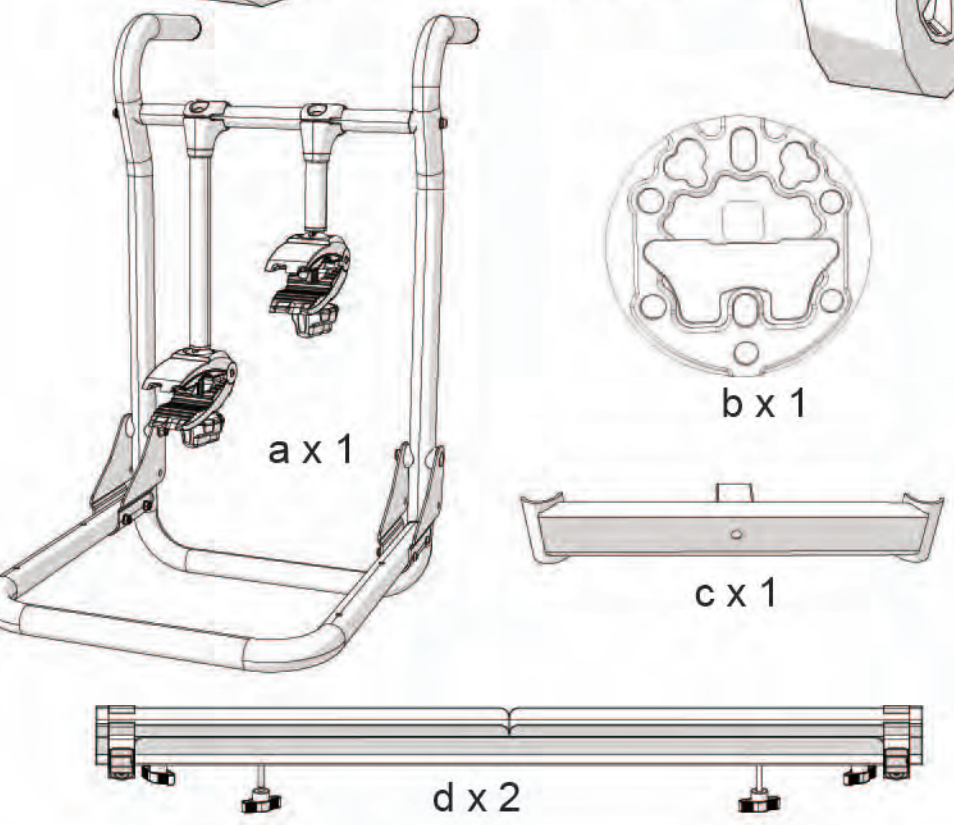
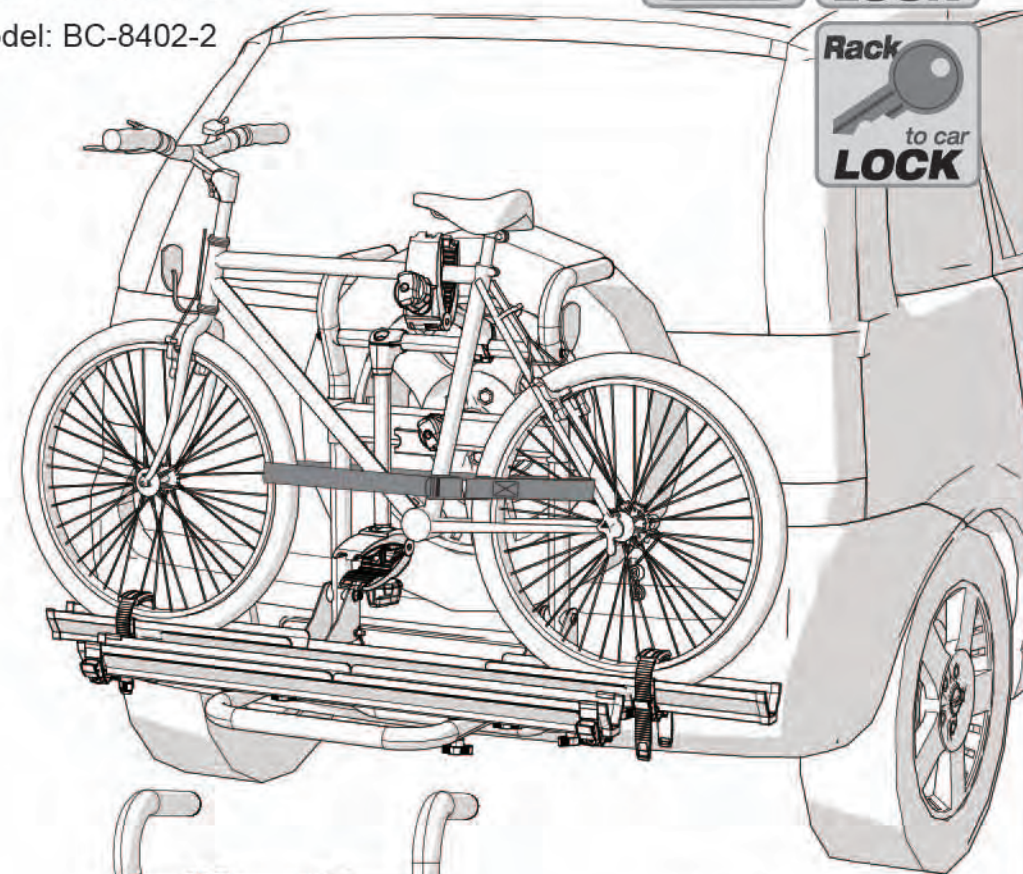


INSTRUCTION

2 BIKERS

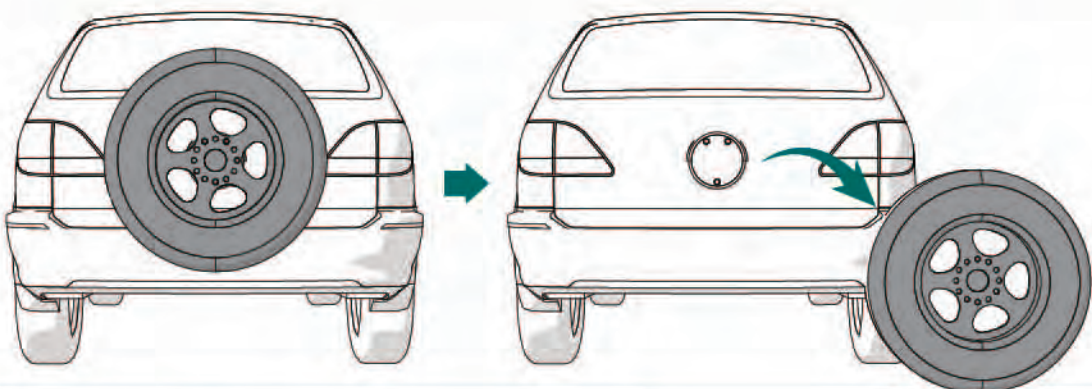
Spare mount bike rack

Model: BC-8402-2



■ Thank you for purchase BnB Rack. Please check if all parts are included.
 ■ Gracias por adquirir un producto BnB Rack. Compruebe que todas las partes y accesorios están incluidos.
 ■ Merci pour acquérir un produit BnB Rack. Vérifiez que toutes les parties sont inclus.
 ■ 打开包装请检查内容物是否齐全。

1
 ■ Remove the spare tire from the car.
 ■ Retire la rueda de repuesto de su coche.
 ■ Retirez la roue de secours de votre voiture.
 ■ 将车后备胎卸下。



■ Tire Width (read the size located at the side of your tire)
 195mm-235mm - Use the short connecting tube
 235mm-275mm - Use the medium connecting tube
 285mm (318 mm) - Use the long connecting tube

Some tires must require the use of connecting tubes with different sizes of these above. If you can not tighten rack properly, then use a shorter connecting tube. On the other hand, if you can see the tick mark line, use a longer connecting tube.

■ Ancho del neumático (lea la medida que se encuentra en el flanco del neumático)
 195mm-235mm - Utilice un adaptador corto (pre - instalado)
 235mm-275mm - Utilice un adaptador mediano.
 285mm (318 mm) - Utilice el adaptador largo

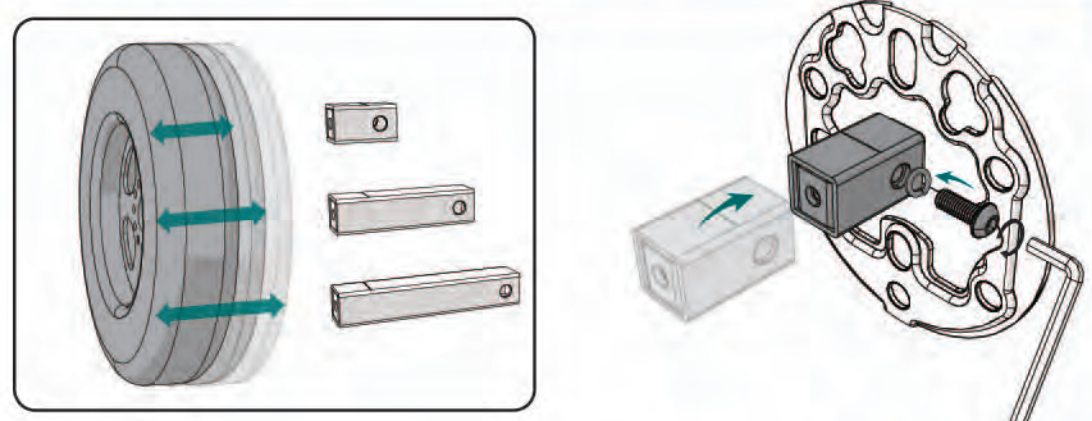
Ciertas ruedas pueden exigir el uso de adaptadores con largos diferentes a los indicados más arriba. Si el Sparegator no queda apretado correctamente, entonces utilice un adaptador más corto. En cambio, si puede ver la marca límite del adaptador, utilice un adaptador más largo.

■ Largeur du pneu (lisez la mesure qui se trouve dans le flanc du pneu)
 195mm-235mm - Utilisez un adaptateur court (pre - installé)
 235mm-275mm - Utilisez un adaptateur moyen.
 285mm (318 mms) - Utilisez un adaptateur long

Certaines roues peuvent exiger l'usage d'adaptateurs avec différentes longueurs. Si le Sparegator ne peut pas se fermer correctement, alors utilisez un adaptateur plus court. Si vous pouvez voir la marque limite de l'adaptateur, utilisez un adaptateur plus long.

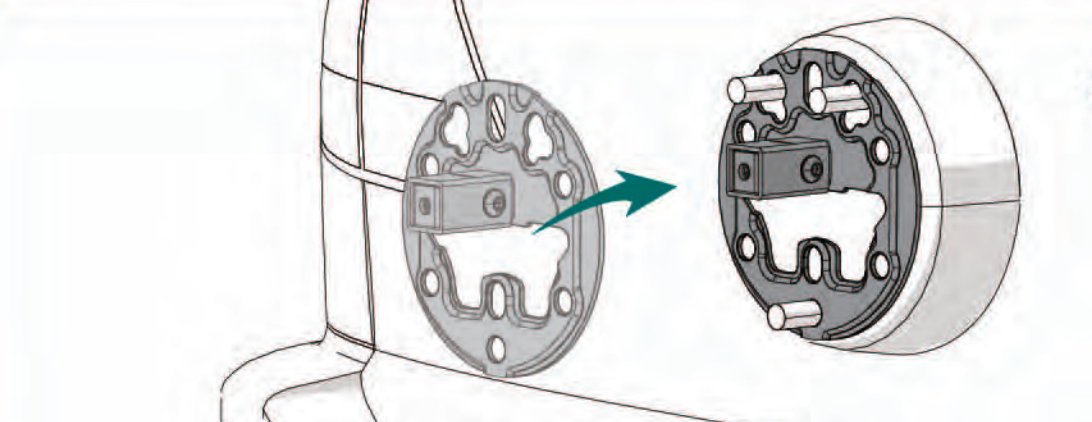
■ 轮胎宽度
 195mm-235mm - 使用短连接管
 235mm-275mm - 使用中连接管
 285mm (318mm) - 使用长连接管

有些轮胎尺寸可能与上列尺寸不符，如果你不能正确锁紧，请更换连接管长度。另一方面，如果你能看到刻度线迹，请换更长的连接管，如果锁不紧，请用较短的连接管。

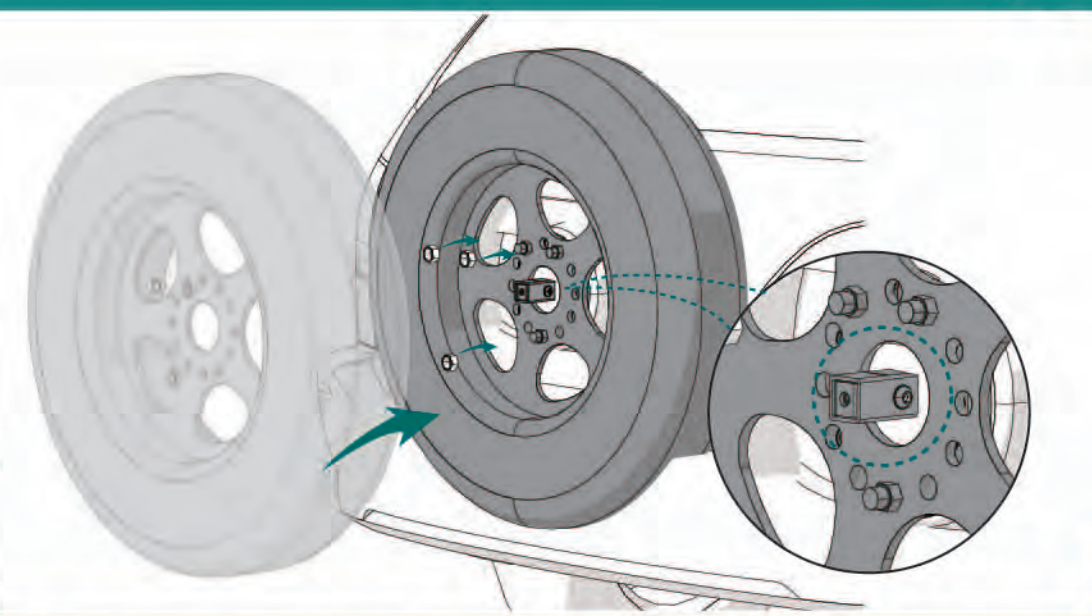


2
 ■ Install the connecting tube to the back plate. Caution: select the right size of the connecting tube according to the chart.
 ■ Escija el adaptador rectangular que se corresponda a la anchura de sus neumáticos y ajústelo al adaptador universal.
 ■ Choisissez l'adaptateur rectangulaire qui correspond à la largeur de votre pneu et ajoutez-le à l'adaptateur universel.
 ■ 依备胎宽度选择适合的连接管长度。

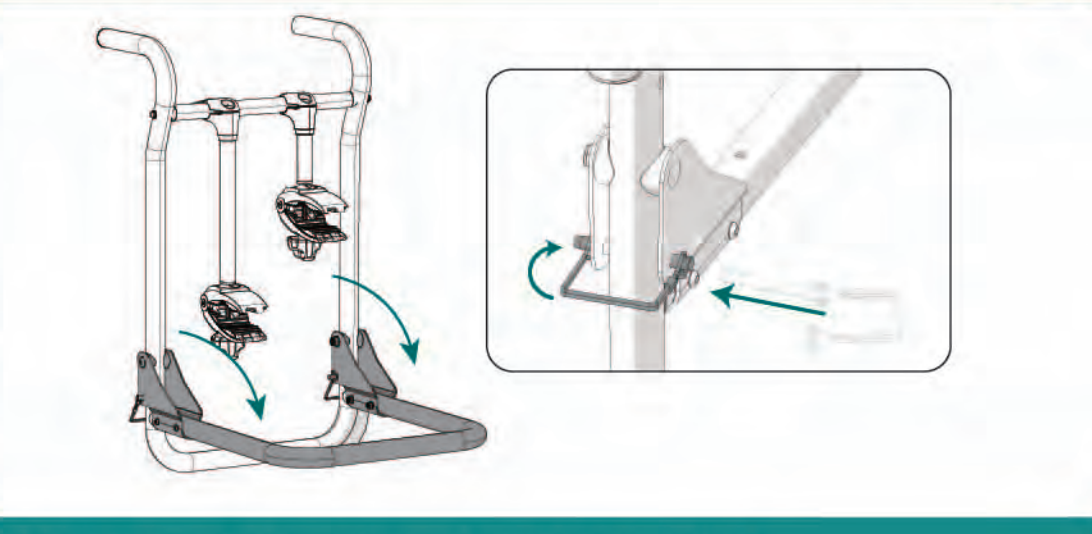
3
 ■ Take the mounting tire plate out of the box and install it to the mounting points.
 ■ Saque la placa conectora de la caja y colóquela en los puntos de anclaje.
 ■ Retirez la plaque d'installation de la caisse et placez-la dans les points d'ancrage.
 ■ 取固定铁盘挂于车后并使固定铁盘上凸出之方管置于轮胎中心圆孔内。



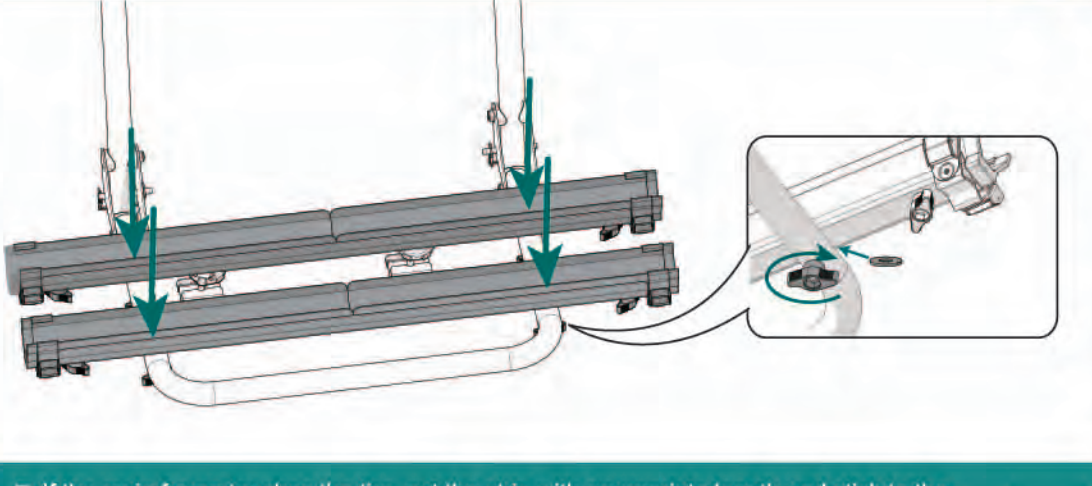
4
 ■ Install the tire back to car. Tighten it with the nuts.
 ■ Instale la rueda de repuesto y asegúrela apretando firmemente todas las tuercas.
 ■ Installez la roue de secours et assurez-la en serrant fermement tous les écrous.
 ■ 将备胎挂回，锁上螺丝。



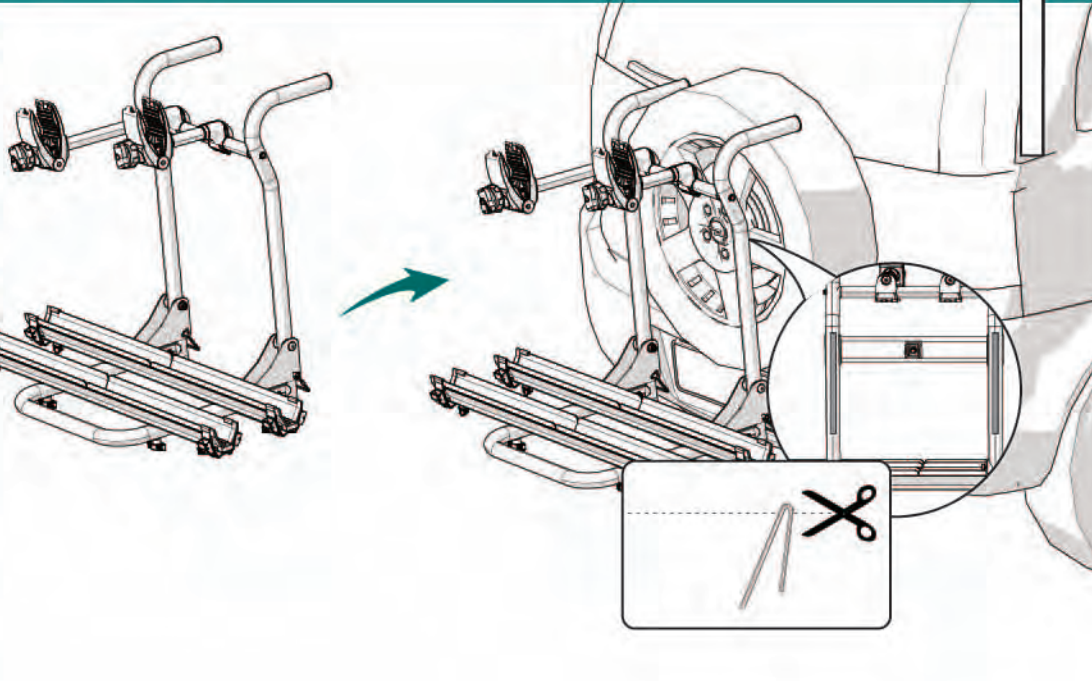
5
 ■ Place the supporting arms horizontally and secure them with the safety pin.
 ■ Placez les bras de fixation en position horizontale et assurez-les avec le pin de sécurité
 ■ Coloque los brazos de sujeción en posición horizontal y asegúrelos con el pin de seguridad.
 ■ 将平台固定管放下，穿入安全插销固定。



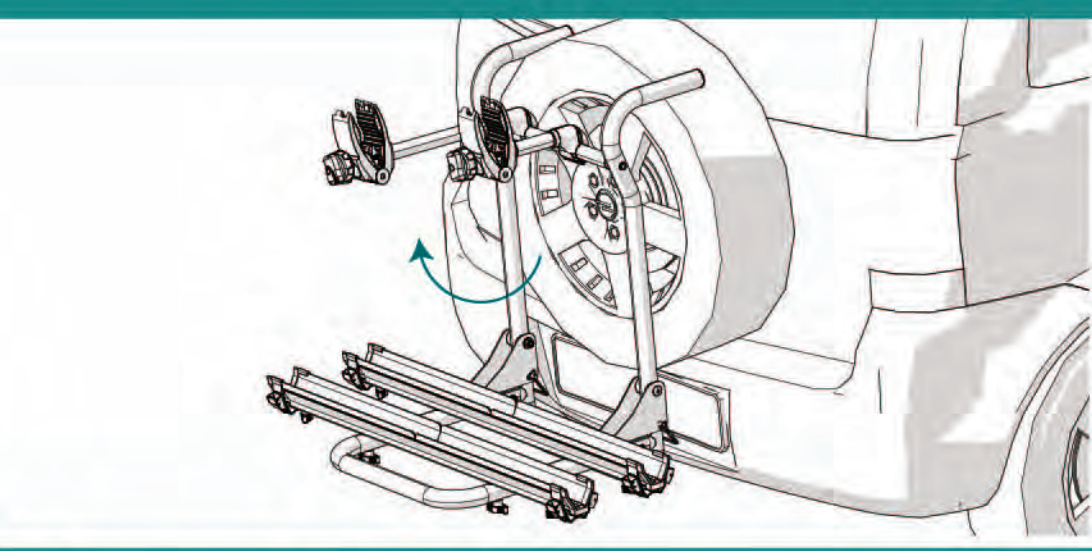
6
 ■ Install the supporting trays and secure them with washers and knobs.
 ■ Installez les supports pour les vélos et assurez-les avec les vis et les rondelles.
 ■ Instale los soportes para las bicicletas y asegúrelos usando las arandelas y las tuercas.
 取轮胎架放置于平台口型管上方，以平华可旋钮将两者锁紧固定。



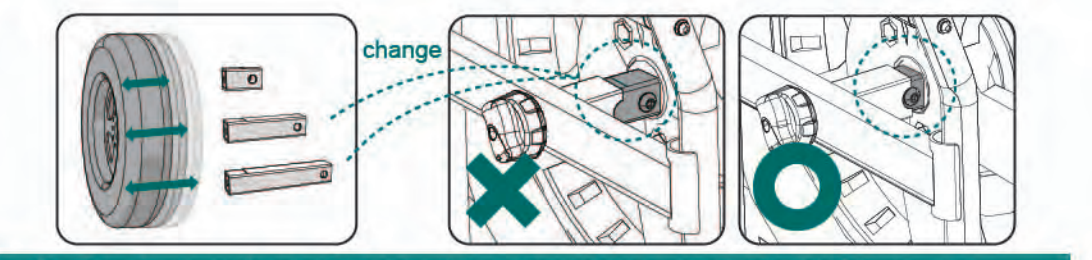
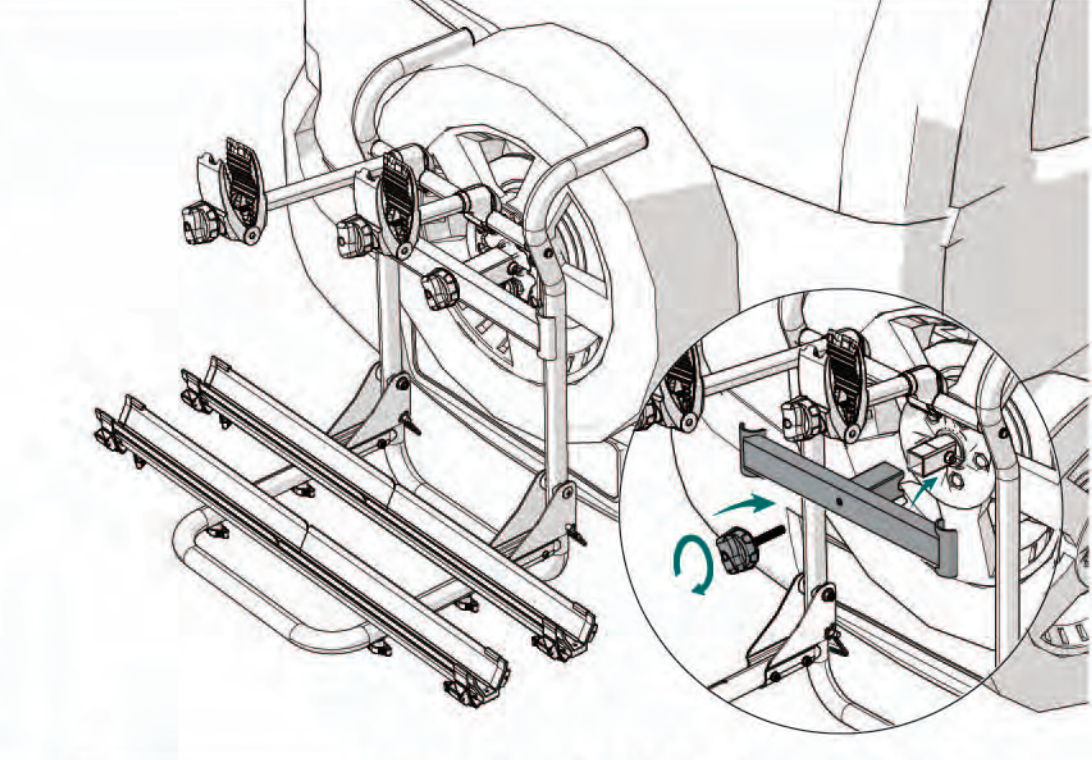
7
 ■ If the main frame touches the tire, cut the strip with appropriate length and stick to the back of frame.
 ■ Si el cuadro toca la llanta, corte la banda protectora en un tamaño apropiado y peguela en la parte trasera del cuadro.
 ■ Si le cadre touche le feuillard, coupez une pièce de la bande protectrice et collez-la dans la partie postérieure du cadre.
 ■ 将主架组放置于轮胎上，如铝管有碰触轮胎时，需剪适当长度的护条贴于铝管上，避免相互摩擦碰撞。



8
 ■ Pull up the clamps.
 ■ Levante los brazos con las pinzas.
 ■ Levez les bras avec les pinces.
 ■ 将抓手往上移动，方便组装固定座。

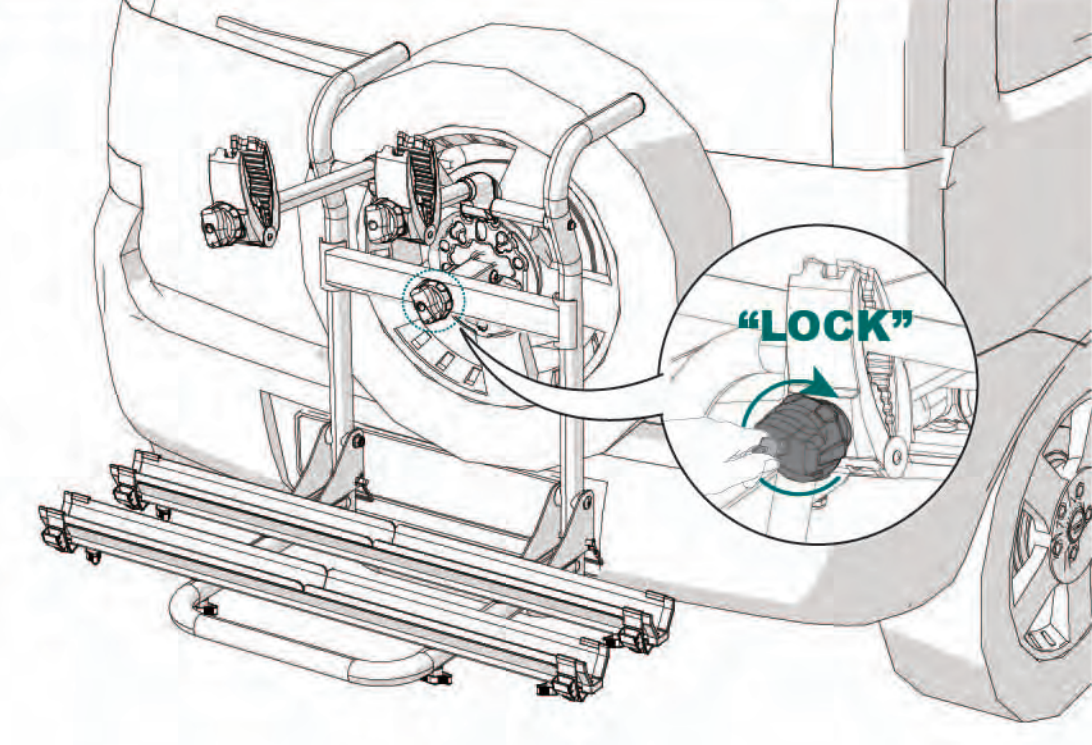


9
 ■ Use the locking knob to secure the rack to car.
 ■ Instale Sparegator en su coche y asegúrelo girando el pomo de seguridad en sentido de las agujas del reloj.
 ■ Installez Sparegator dans votre voiture et assurez-le en tournant le pommé de sécurité dans le sens des aiguilles de l'horloge.
 ■ 橢圓管固定座套入連接管，取旋鈕螺絲鎖緊。



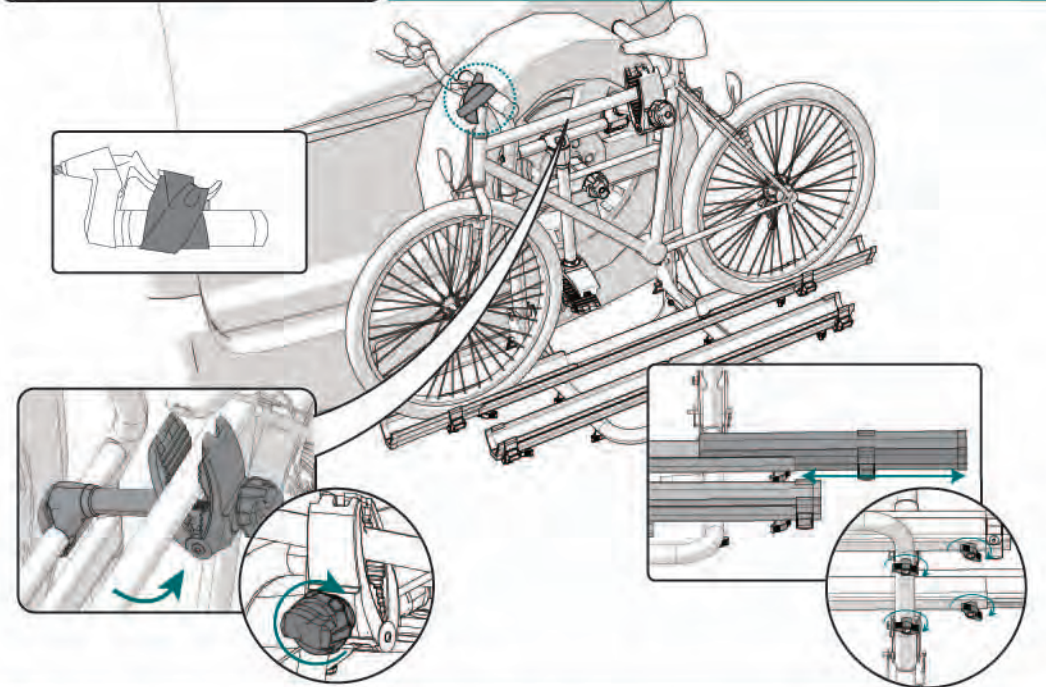
■ Caution: please double check that the tick mark line (shown with red line) is fully covered. If it is not covered, please change to longer connecting tube.
 ■ Precaución: Asegúrese de que la línea de seguridad está totalmente cubierta. En caso de que no cubra dicha marca, cambie el adaptador rectangular por otro más largo.
 ■ Précaution : Assurez-vous que la ligne de sécurité est totalement couverte. Si la ligne n'est pas totalement couverte, changez l'adaptateur rectangulaire pour autre plus long.
 ■ 注意：请检查方管是否完全覆盖刻度线，（红线所示）。如果没有覆盖，请更改更长的连接管。

10
 ■ Lock it with key.
 ■ Asegure Sparegator con la llave.
 ■ Assurez Sparegator avec la clef.
 ■ 取钥匙将附锁旋扭上锁。



- Use the Velcro strap to fix the handbrake.
- Use la cinta de Velcro para asegurar los frenos.
- Utilisez la bande de velcro pour sécuriser le frein.
- 上载自行车前请先使用黏扣带将刹车握把缠紧，以防止自行车于车子行进间产生移动。

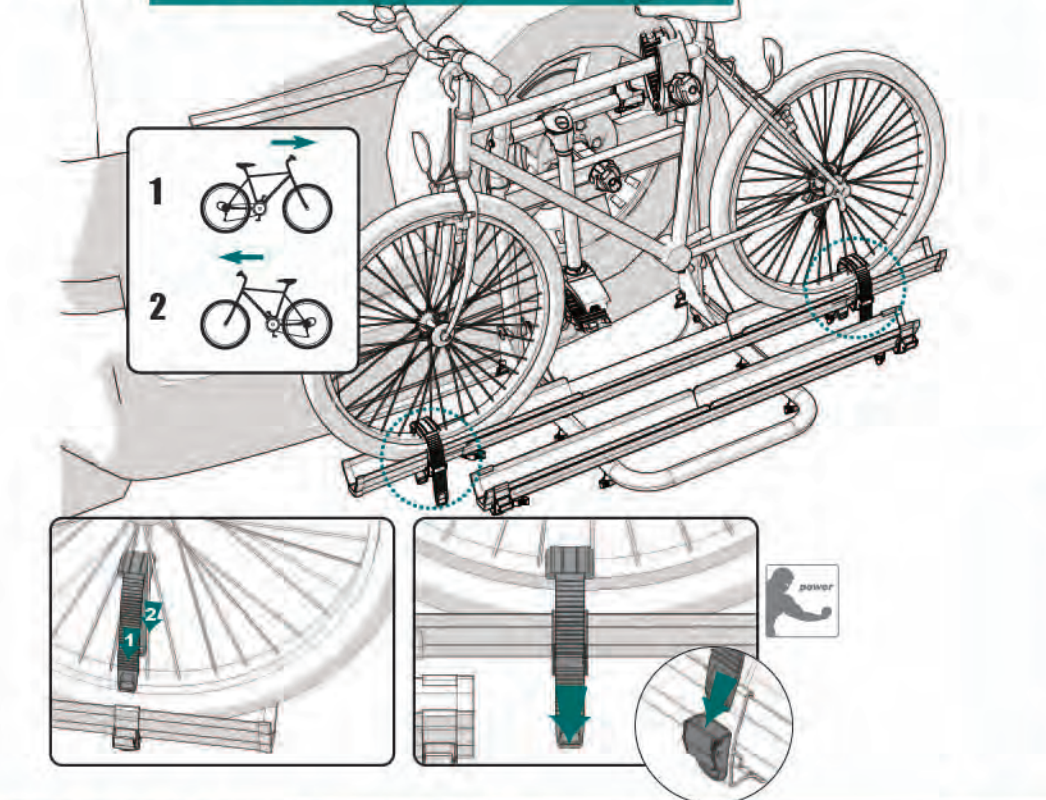
- If only one bike is mounted, replace the shorter clamp with the locking knob from non-locking knob.
- Si solo transporta una bicicleta, cambie el pomo con la cerradura al brazo mas corto.
- Si vous transportez seulement un vélo, changez le pommeau avec la serrure au plus court bras.
- 若只安装一台单车时可将另一抓手之附锁旋钮拆去换上非附锁抓手之另一抓手上



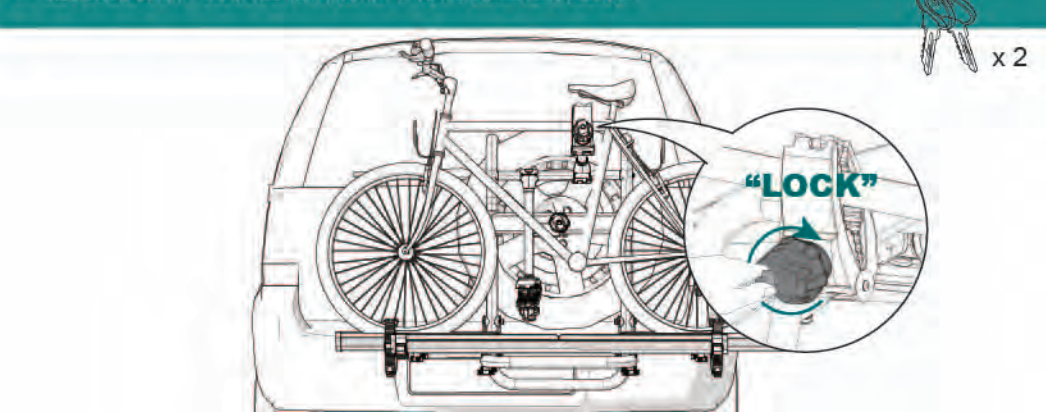
- Mount the bike on the support tray and use the clamps to secure them.
- Montez le vélo dans les supports et utilisez les pinces pour les assurer.
- Monte la bicicleta en los soportes y use las pinzas para asegurarlas.
- 上载自行车前，可先依自行车调整滑槽之宽距，放松下方旋钮可移动滑槽。上载自行车后，以抓手夹住自行车管，旋钮顺时针锁紧。抓手前方之附锁旋钮可依其须拆卸与一般旋钮交替使用，具有防窃功能。

- As shown, secure the wheels with ratchet wheel straps.
- Installez les courroies dans les bases en assurant les roues du vélo.
- Instale las correas en las bases asegurando las ruedas de la bicicleta.
- 依图示将棘带确实拧紧

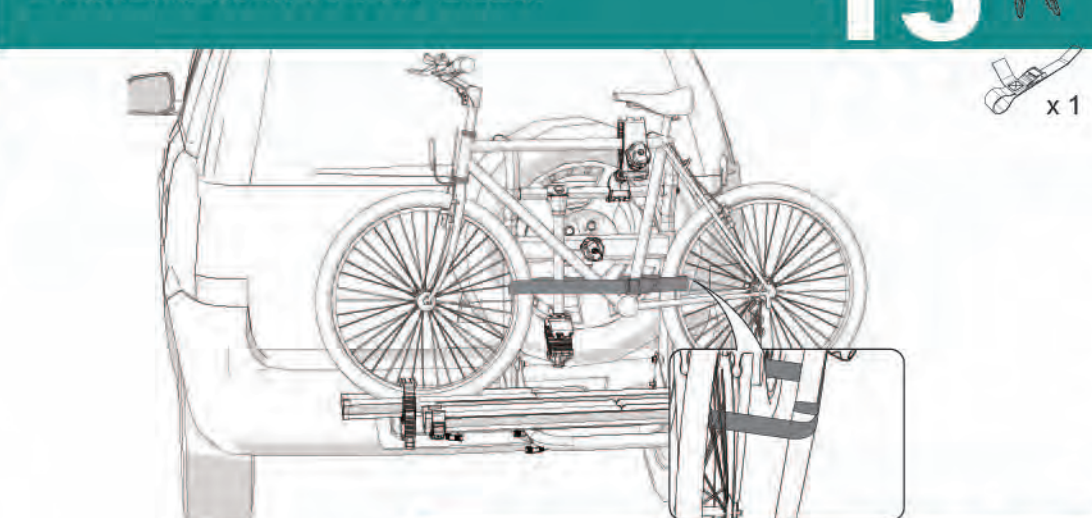
- Mount the bikes alternatively.
- Cargue las bicicletas en direcciones opuestas.
- Installez les vélos en directions opposées.
- 注意!放置自行车之方向如图



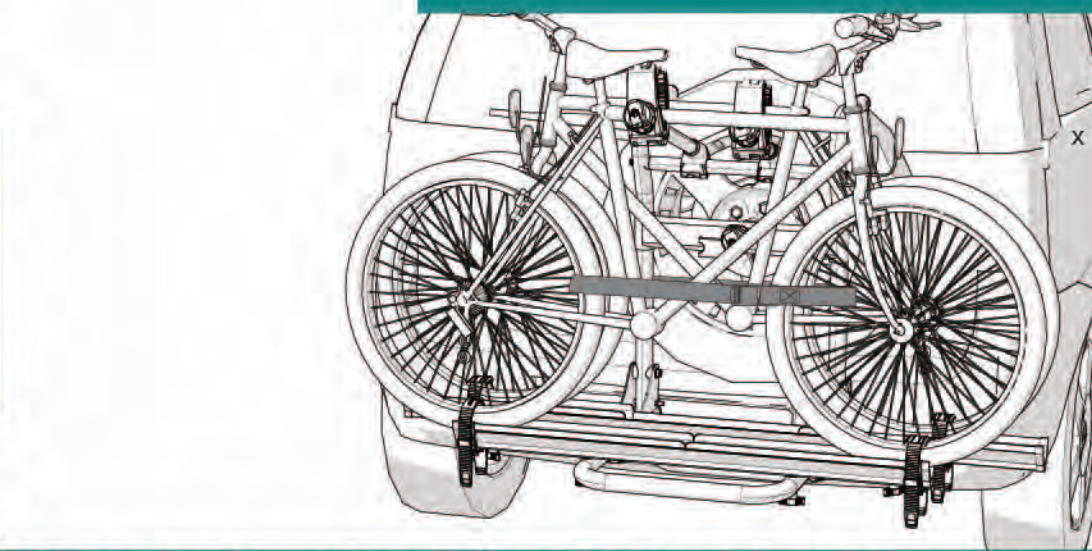
- Use the key to secure bikes and bike carrier.
- Use la llave para asegurar portabicicletas y bicicletas.
- Utilisez la clef pour fermer les serrures en assurant porte-vélo et vélos.
- 组装完成后，取钥匙将附锁抓手及附锁固定钩上锁。



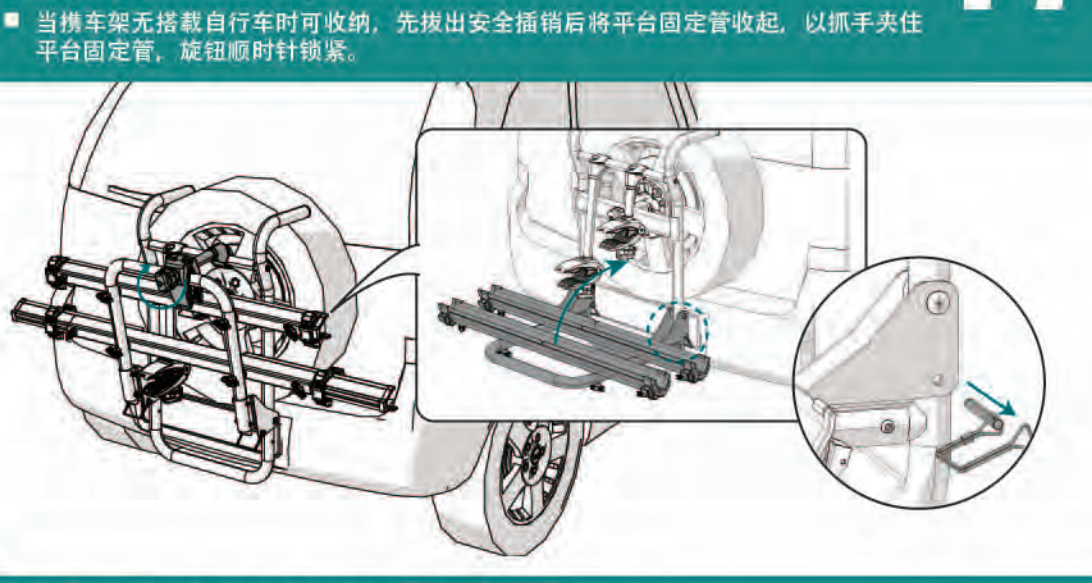
- Divide the safety strap to half and loop it over the frame. Bring it forward to secure wheels and forks. Use buckle to tighten it.
- Divisez la courroie de sécurité par la moitié et vissez-la dans le porte-vélo. Passez la courroie par roues et fourche et assurez-la.
- Divida la correa de seguridad por la mitad y enrosquela en el portabicicletas. Pase la correa por ruedas y horquilla y asegúrela.
- 利用安全织带环绕自行车管与车架，固定拉紧。



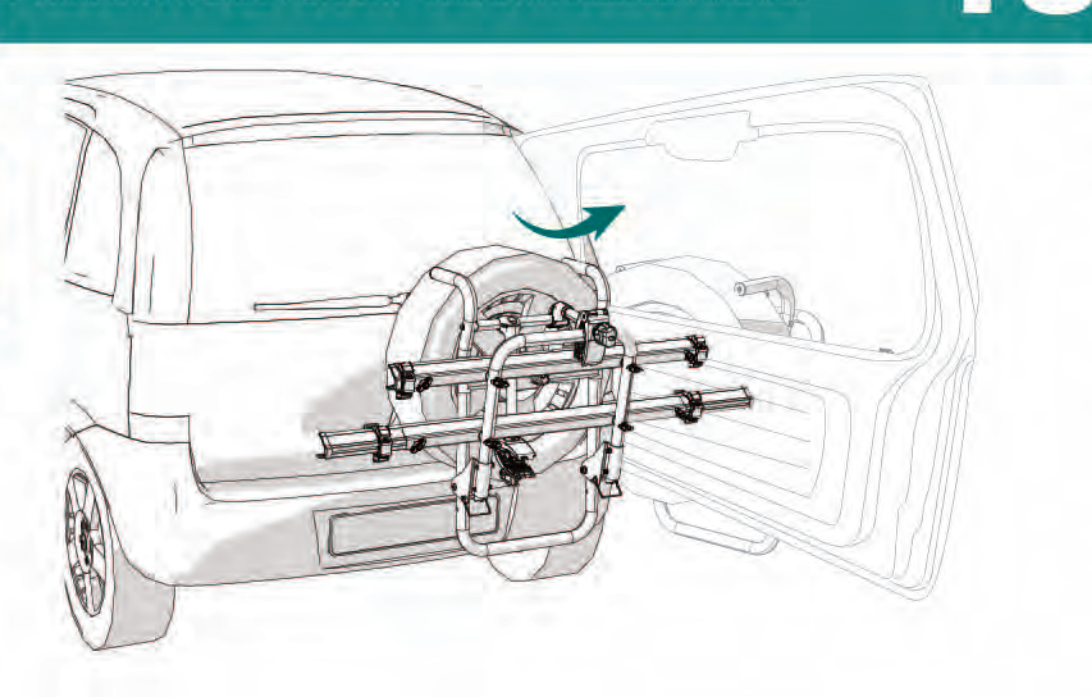
- Installation complete.
- Instalación completa.
- Instalación completa.
- 安装完成。



- When bike carrier does not carry any bikes, pull out the security pin and fold up the tray. Use the clamp to secure the tray.
- Cuando no transporte su bicicleta, quite el pasador de seguridad y pliegue el soporte. Asegure el soporte con la pinza.
- Si vous ne transportez pas le vélo, enlevez le pin de sécurité et pliez le support. Assurez le support avec la pince.
- 当携车架无搭载自行车时可收纳，先拔出安全插销后将平台固定管收起，以抓手夹住平台固定管，旋钮顺时针锁紧。



- You can open the rear gate while bikes are not carried.
- Puede abrir el maletero cuando no transporte las bicicletas.
- Vous pouvez ouvrir le coffre à bagages si vous ne transportez pas les vélos.
- 无搭载自行车并已收起平台固定管，可掀开后开门以便取后车厢之物品。



English

General notes for rear bike carrier
 * Every month, new cars are brought to market for new design and body. Although BnB Rack's design team strive to make most of products universal to cars in the market, it is impossible for one single bike carrier to fit all models of cars available on the market. Before you purchase the bike carrier, please check if the bike carrier fits your specific vehicle with BnB Rack authorized dealer or distributor.

* Before installation, please read the instruction first then install the bike carrier according to the manual enclosed. Make sure all parts are present and in working condition prior to installation. Any missing or broken parts, please contact your BnB Rack authorized dealer or distributor. Always keep this manual for future reference.

Warnings during fitting of the bike carrier
 1. When vehicles are equipped with power tailgate, it is necessary to turn off the power when you install rear bike carrier. If this option is not available, do not use rear bike carrier.
 2. Prior to installation, please clean the trunk thoroughly.
 3. It is necessary to change installation method of bike carrier when the vehicle is equipped with spoiler or similar items. Please check with your authorized BnB Rack dealer or distributor if this occurs.
 4. Please obey the local traffic law when you drive with bike carrier.
 5. Please remove the bike carrier if you do not use and before car wash.
 6. If the operation of rear wiper interferes with the bike carrier, stop using rear wiper or disable the power of rear wiper.

Warnings during mounting of the bikes
 1. When you mount the bikes, please make sure that bikes do not contact the vehicle itself, especially the pedal. Use of protective foam pads may help.
 2. Before mounting bicycles, please remove all loose items. Ex., water bottles.
 3. Tires of bicycles have to be kept away from vehicle exhaust.
 4. Always obey the weight limit of each bicycle (Max. 15kg/35lbs per bike) and capacity of bicycles according to manufacturer's recommendation. Please do not mount recumbent and electric bikes.
 5. Vehicles installed with bike carriers/bikes have different road behavior. Drive extreme cautiously during strong wind, sharp turns, and rough road. Drive slowly over the speed bump with the speed less than 10 km/h (6 miles/hr).
 6. Vehicles equipped with bike carrier/bikes have extra width and length. In addition, please make sure the bikes are mounted in the center to avoid excessive protrusion.
 7. Some bikes like lady bikes require bike beam to mount.
 8. When vehicle is equipped with bike carrier, please check the installation of bike carrier and mounting of bikes for every 100km during the journey. It is the responsibility of the driver to ensure the safety of passengers and others!

Important notices regarding to warranty and liability
 1. Please study the enclosed warranty card for the policy on product warranty or you can download one from: <http://www.bnbrack.com/en/download.aspx?page=3> Fill out the warranty card in two weeks after your original purchase, then mail it to the authorized BnB Rack dealer/distributor in your country for future service.
 2. BnB Rack disclaims any liability in respect to any damages (to vehicles, cargos, and/or persons) in connection with the purchase, use or handling of this product when the damage was caused by a wrong installation or incorrect use of this product or its accessories.

Especificaciones generales para los portabicicletas de portón trasero
 * Cada mes, nuevos modelos de coches llegan al mercado con diferentes diseños. Aunque el equipo de diseñadores de BnB Rack trabaja para hacer todos los productos lo más universales posibles para los coches a la venta, es imposible que un único portabicicletas pueda instalarse en todos los modelos de coches disponibles. Antes de comprar su portabicicletas, consulte con su vendedor o distribuidor BnB Rack autorizado para saber si el portabicicletas se adecua a su vehículo.

* Antes de la instalación lea cuidadosamente el manual de instrucciones y proceda a la instalación del portabicicletas siguiendo las especificaciones de dicho manual. Asegúrese de que tiene todas las piezas y accesorios necesarios para la instalación y que éstas están en buenas condiciones. En caso de que le falte alguna pieza o ésta sea defectuosa, contacte con su vendedor habitual o con un distribuidor BnB Rack autorizado. Conserve el manual de instrucciones para futuras instalaciones.

Precauciones durante la instalación
 1. Cuando el vehículo esté equipado con un portón trasero automatizado, es necesario desconectar el mismo durante la instalación. Si esta opción no está disponible, no use el portabicicletas.
 2. Antes de la instalación del portabicicletas, limpie cuidadosamente el maletero y zonas en las que vaya a instalar su portabicicletas.
 3. Es necesario modificar el método de instalación del portabicicletas cuando el vehículo está equipado con spoilers o elementos similares. Consulte a su vendedor habitual o a un distribuidor BnB Rack si éste fuese el caso.
 4. Siga la regulación de tráfico vigente en su país acerca de los portabicicletas.
 5. Retire el portabicicletas de su coche si no lo va a usar o en caso de que vaya a un autolavado.
 6. En el caso de que el uso de los limpia-parabrisas traseros interfieran con el portabicicletas, no use los limpia-parabrisas o deshabilite la corriente de los mismos.

Precauciones durante la instalación de las bicicletas
 1. Cuando cargue las bicicletas en el portabicicletas, asegúrese de que éstas no contactan directamente con el coche, especialmente los pedales. El uso de las almohadillas protectoras puede ayudar.
 2. Antes de cargar las bicicletas, quite todos los elementos que pudiesen soltarse durante la conducción. Ej. Botellas de agua.
 3. Mantenga las ruedas de la bicicleta apartadas del vehículo.
 4. Obedezca los límites de peso para cada bicicleta establecidos por el fabricante (Max. 15kg/35lbs por bicicleta). No instale bicicletas eléctricas o recostadas.
 5. Los vehículos con portabicicletas y bicicletas instaladas tienen comportamientos diferentes en carretera. Conduzca con extrema cautela en situaciones de fuertes vientos, durante los giros y en carreteras en malas condiciones. Conduzca lentamente cuando pase una zona de baches o por debajo de los 10 km/h (6 millas/h) cuando se encuentre un badén.
 6. Los vehículos equipados con portabicicletas/bicicletas tienen un peso y dimensiones adicionales. Asegúrese de que las bicicletas están situadas en el centro del vehículo.
 7. Algunas bicicletas para mujeres requieren de un adaptador de bicicletas para poder montarlas en el portabicicletas.
 8. Cuando el vehículo tiene instalado el portabicicletas, compruebe la instalación del mismo y de las bicicletas cada 100 km durante la travesía. La seguridad de los pasajeros es responsabilidad del conductor!

Especificaciones importantes sobre la garantía y responsabilidades
 1. Rogamos estudie cuidadosamente la política de la garantía en la tarjeta adjunta o descarguela en el siguiente enlace: <http://www.bnbrack.com/en/download.aspx?page=3> Rellene la tarjeta de garantía y envíela a su distribuidor BnB Rack autorizado durante las dos semanas siguientes a la compra.
 2. BnB Rack rechaza cualquier responsabilidad respecto a los daños (en los vehículos, carga y/o personas) conectados a la compra, uso o manejo de este producto cuando el daño se deba a un mal uso o instalación del mismo o las bicicletas.

Français

Spécifications générales
 * Chaque mois il y a de nouvelles voitures avec différents dessins. Malgré le fait que l'équipe de dessinateurs de BnB essaie de faire nos produits le plus universel possible pour les voitures disponibles, il est impossible qu'un porte-vélo serve à la totalité de véhicules à la vente. Avant d'acheter son porte-vélo nous le recommandons consultez avec votre vendeur habituel ou avec un distributeur BnB Rack autorisé.

* Avant l'installation lisez soigneusement le manuel d'instructions et procédez à l'installation du porte-vélo en suivant les spécifications du manuel. Assurez-vous de que vous avez toutes les pièces et accessoires nécessaires pour l'installation et que celles-ci sont dans de bonnes conditions. Au cas où il manque une pièce ou celle-ci est défectueuse, contactez votre vendeur habituel ou un distributeur BnB Rack autorisé. Conservez le manuel d'instructions pour des installations futures.

Précautions durant l'installation
 1. Quand le véhicule est équipé d'une porte postérieure automatisée, il est nécessaire de déconnecter la porte durant l'installation. Si cette option n'est pas disponible, n'utilisez pas le porte-vélo.
 2. Avant l'installation du porte-vélo, nettoyez soigneusement le coffre à bagages et les zones dans lesquelles il va installer le porte-vélo.
 3. Il est nécessaire de modifier la méthode d'installation du porte-vélo quand le véhicule est équipé avec spoilers ou des éléments similaires. Consultez votre vendeur habituel ou un distributeur BnB Rack si c'était le cas.
 4. Suivez la régulation de trafic en vigueur dans votre pays à propos des porte-vélo.
 5. Retirez le porte-vélo de la voiture si vous n'allez pas l'utiliser ou au cas où vous allez à un autolavage.
 6. Dans le cas dont l'usage des essuie-glaces postérieurs interfèrent avec le porte-vélo, n'utilisez pas les essuie-glaces ou deshabilite le courant des mêmes.

Précautions durant l'installation des vélos
 1. Quand vous chargez les vélos dans le porte-vélo, assurez-vous de que celles-ci ne contactent pas directement avec la voiture, spécialement les pédales. L'usage des coussinets protecteurs peut aider.
 2. Avant de charger les bicyclettes, enlevez tous les éléments qui pouvaient se détacher durant la conduite. Ej. Bouteilles d'eau.
 3. Maintenez les roues de la bicyclette écartées du véhicule.
 4. Obéissez les limites de poids pour chaque bicyclette établis par le fabricant (Max. 15kg/35 livres par vélo). N'installez pas de vélos électriques.
 5. Les véhicules avec porte-vélo et des bicyclettes installées ont différents comportements sur la route. Conduisez avec une précaution extrême dans des situations de forts vents, durant les tours et sur des routes dans mauvaises conditions. Conduisez lentement quand vous passé une zone de trous ou au-dessous de 10 km/h (6 millas/h) quand vous trouvez un gendarme couché.
 6. Les véhicules équipés de porte-vélo /vélos ont un poids et des dimensions additionnelles. Assurez-vous de que les vélos sont situées au centre du véhicule.
 7. Quelques vélos pour femmes requièrent un adaptateur de vélos pour les monter au porte-vélo.
 8. Quand le porte-vélo est installé, vérifiez l'installation du porte-vélo et des vélos chaque 100 kms durant la traversée. La sécurité des passagers est responsabilité du conducteur!

Spécifications sur la garantie et les responsabilités
 1. Étudiez soigneusement la politique de la garantie de la carte adjointe ou cherchez-la dans le suivant lien: <http://www.bnbrack.com/en/download.aspx?page=3> Remplissez la carte de garantie et envoyez l'à votre distributeur BnB Rack autorisé durant les deux semaines suivantes à l'achat.
 2. BnB Rack repousse n'importe quelle responsabilité par rapport aux dommages (dans les véhicules, personnes o choses) connectés à l'achat, l'usage ou l'installation de ce produit quand le dommage découlera d'un mauvais usage ou installation.

Español

中文

车后携车架注意事项
 *市面上车辆种类款式众多,为了因应各种车型,各种车型有其专用携车架,购买时请确认您的车辆与携车架是否适用。

*开始安装前,请阅读此安装使用说明书并请遵照原厂说明书组装流程,并确保包装内所有使用零件,如有损坏,请尽速与经销商联络,以确保您的权益,每次安装前请检查产品零件有无损坏,如有此现象,应立即更换。(请妥善保存说明书)

警告! 安装自行车携带架注意事项
 1.如车辆配有电动后行李箱,安装携车架后,须停用自动开启功能,改用手动开启行李箱,如果无此手动功能,请停止安装本携车架。
 2.安装自行车携车架前,请先清洗擦拭与产品接触的车门表面边缘。
 3.如果车体已有安装扰流板时,请与BnB RACK授权代理商确认本携车架可否安装。
 4.车辆行驶时请遵照交通法规及限速行驶。
 5.当无使用本产品时,或欲清洗车辆时,请将携车架卸下并妥善保存。
 6.请注意安装携车架后,如后挡风玻璃雨刷与携车架冲突,请勿开启雨刷,并注意车辆是否装有电动雨刷,以免车辆及携车架受损,导致行车发生危险。

警告! 安装自行车于携车架之注意事项
 1.固定自行车时,请确认自行车与车辆本体保持适当距离,或使用原厂附赠之泡棉隔离,以免导致车体或车体表面刮伤。
 2.安装自行车时,请从自行车上移除所有非固定零件(如水壶、打气筒等)。
 3.装载自行车时,请勿使自行车靠近汽车排气管。
 4.请务必遵照原厂说明书所规范之自行车承载数量,可承载之重量(一台自行车: 15kgs/35lbs),并请勿承载非功能以外之物品(例:电动自行车、协力车),以免发生危险。
 5.当携车架/自行车安装于汽车时,请特别注意强风、不良路面及急转弯,当遇到减速丘时请勿超过10km/hr(6 miles/hr)。
 6.安装自行车后,长度与宽度会增加,请确认携车架安装于车辆中心,以免自行车超出过多,影响他人行车安全。
 7.本公司备有车牌灯、自行车辅助横杆,请洽经销商取得产品信息。
 8.车辆装载携车架行驶,请每行驶100km检查携车架以及自行车是否牢牢固定于车上,驾驶有责任确认所有物品固定于车辆上,以确保自身及他人的行车安全。

产品保固及产品责任险
 1.请确实了解内附之产品保固卡,或者您可以从网站 <http://www.bnbrack.com/en/download.aspx?page=3> 保固内容请详读保固条款,并于购买后2周内将保固卡填写后,寄回购买经销商以保护您的权益。
 2.本产品对任何由安装或使用不当而导致人身伤害和财产损失, BnB RACK不承担任何责任。